

CHAPIN®

CHEST-MOUNTED SPREADER



DO NOT RETURN TO THE STORE.

Please call **800-950-4458** or visit **www.chapinmfg.com** if you are missing any parts, having trouble assembling, or have any questions regarding the safe operation of this product.

MODEL 8700

⚠ WARNING ⚠

Carefully Read These Instructions Before Use

014315 R1016

⚠ WARNING ⚠

IMPROPER USE OR FAILURE TO FOLLOW INSTRUCTIONS CAN RESULT IN PRODUCT FAILURE OR INJURIES. FOR SAFE USE OF THIS PRODUCT YOU MUST READ AND FOLLOW ALL INSTRUCTIONS BEFORE USING.

WARNING: This product contains chemicals, including lead, known to the state of California to cause birth defects and other reproductive harm. *Wash hands after handling.*

ASSEMBLY INSTRUCTIONS

The Chapin 8700 Chest Spreader is preassembled at our factory, leaving only the crank handle for you to attach. To attach, remove nut, slide handle through plastic base and fully tighten the nut. Insert handle into gear and turn clockwise to tighten. Use a 14mm wrench to snug the nut against the gear. (SEE FIGURE A)

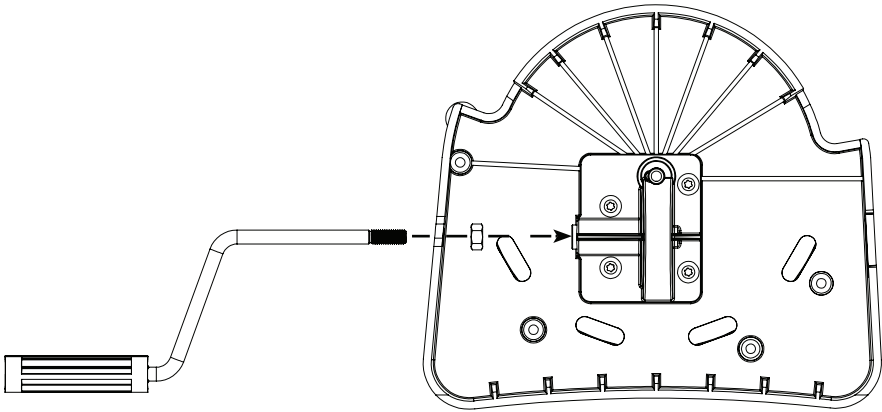


FIGURE A

OPERATING INSTRUCTIONS

- 1) Make sure the Gate is closed before filling hopper.
- 2) Fill hopper with material.
- 3) Place shoulder strap over shoulder. Place unit on chest and adjust the strap.
- 4) Select spreader setting 1-6 to set size of gate (Fig. B).
- 5) Crank the handle maintaining a steady clockwise motion and walk a consistent pace to spread the material evenly. Squeeze handle to open the gate.
- 6) Adjust side baffle as needed (Fig. D).
- 7) Adjust Gate location as needed (Fig. D).
- 8) To close the Gate, simply release handle.

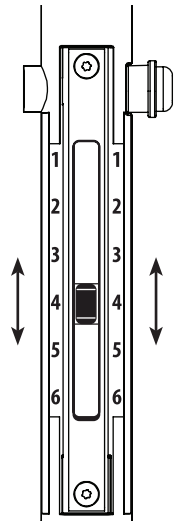


FIGURE B
(Spreader Settings)

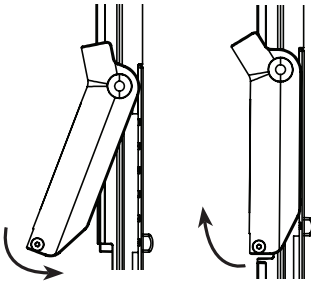


FIGURE C

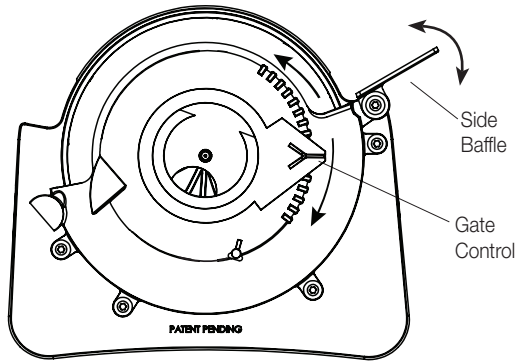


FIGURE D
(Gate Location)

SPREADER SETTINGS:

| Material Type | | Spreader Setting* |
|---------------|--------|-------------------|
| Grass Seed | Fine | 4 |
| | Coarse | 5 |

* Due to the variables involved, these settings are intended for reference only.



Chapin warrants this product against defects in workmanship and materials for a period of 5 years. If a defect is found during this period, Chapin will repair or replace the product at no charge provided the failure is not the result of incorrect installation, mishandling or normal wear and tear as determined by Chapin. Chapin may request return of the product along with the original purchase receipt for examination and compliance with the terms of this warranty. All returned product must first receive authorization from Chapin by phone at 800-950-4458 or mail at 700 Ellicott Street, Batavia, New York, 14021.

LIMITATIONS: This warranty covers only the product. Any additional expense associated with repair or replacement of defected product is specifically excluded. Chapin makes no warranty against product failure due to the effects of corrosion. As a preventative measure, clean and dry your spreader thoroughly after each use.



www.chapinmfg.com
800-950-4458

P.O. Box 549 700 Ellicott St.
Batavia, NY 14021-0549 U.S.A.

Congratulations!

You have just purchased a quality Chapin product.
Register Your Spreader Online@ www.chapinmfg.com/warranty.asp

CHAPIN®

ESPARCIDORA DE PECHO



NO LO REGRESE A LA TIENDA.

Por favor, llame al **800-950-4458** si le faltan piezas, tiene problemas con el ensamblaje o tiene alguna duda sobre el funcionamiento seguro de este producto.

MODELO 8700

⚠ ADVERTENCIA ⚠

Lea estas instrucciones atentamente antes de utilizarlo

014315 R1016

⚠ ADVERTENCIA ⚠

EL MAL USO O EL NO SEGUIR LAS INSTRUCCIONES PUEDE ORIGINAR QUE EL PRODUCTO NO FUNCIONE O QUE PRODUZCA LESIONES. PARA UN USO SEGURO DE ESTE PRODUCTO, DEBE LEER Y SEGUIR TODAS LAS INSTRUCCIONES ANTES DE UTILIZARLO.

ADVERTENCIA: Este producto contiene agentes químicos como plomo, que en el Estado de California es conocido por provocar defectos congénitos y otros daños reproductivos. *Lávese las manos después de usarlo.*

INSTRUCCIONES PARA EL ENSAMBLAJE

La esparcidora de pecho Chapin 8700 viene armada de fábrica, por lo que sólo necesita colocarle la manija. Para colocarla, quite la tuerca, deslícela a través de la base de plástico, y apriete la tuerca por completo. Inserte la manija en el engranaje y gire en el sentido de las manecillas del reloj para apretarla. Utilice una llave de 14 mm para apretar la tuerca y el engrane. (VER FIGURA A)

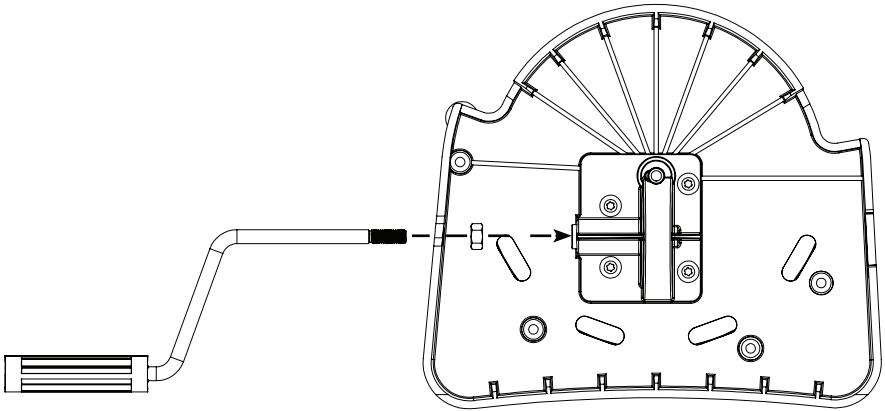


FIGURA A

INSTRUCCIONES PARA EL FUNCIONAMIENTO

- 1) Asegúrese de que la compuerta está cerrada antes de llenar la tolva.
- 2) Llene la tolva de material.
- 3) Colóquese la correa sobre el hombro. Coloque la unidad frente a su pecho y ajuste la correa.
- 4) Seleccione la configuración de la esparcidora de 1 a 6, para especificar la apertura de la compuerta (Fig. B).
- 5) Gire la manija con un movimiento uniforme en el sentido de las manecillas del reloj, y camine a un paso constante para esparcir el material con uniformidad. Apriete la manija para abrir la compuerta.
- 6) Ajuste el deflector lateral cuando sea necesario (Fig. D).
- 7) Ajuste la ubicación de la compuerta cuando sea necesario (Fig. D).
- 8) Para cerrar la compuerta, simplemente suelte la manija.

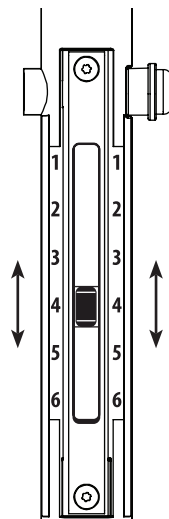


FIGURA B

(Configuración de la esparcidora)

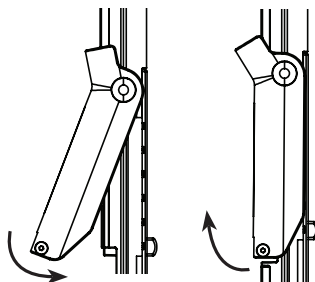


FIGURA C

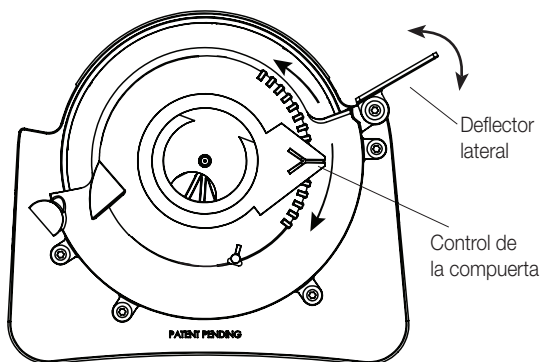


FIGURA D

(Ubicación de la compuerta)

AJUSTES DEL ESPARCIDOR:

| Tipo de material | | Ajuste del esparcidor ^a |
|--------------------|--------|------------------------------------|
| Semillas de césped | Fino | 4 |
| | Grueso | 5 |

^aDebido a las variables implicadas, estos ajustes sirven solo como referencia.



Chapin garantiza este producto contra defectos en la calidad y los materiales por un periodo de 2 años. Si se encuentra un defecto durante este periodo, Chapin reparará o reemplazará el producto sin ningún cargo siempre y cuando la falla no sea el resultado de una incorrecta instalación, un mal manejo o un desgaste normal, según sea determinado por Chapin. Es posible que Chapin solicite el regreso del producto junto con el recibo original de la compra para su revisión y conformidad con los términos de esta garantía. Todo producto regresado debe primero tener la autorización de Chapin por teléfono al 800-950-4458 o por correo a 700 Ellicott Street, Batavia, New York, 14021.

LIMITACIONES: Esta garantía cubre solo el producto. Se excluye específicamente todo gasto adicional asociado con la reparación o el reemplazo del producto defectuoso. Chapin no ofrece garantía contra la falla de un producto debido a los efectos de corrosión. Como una medida preventiva, limpie y seque completamente su esparcidor después de cada uso.



www.chapinmfg.com
800-950-4458

P.O. Box 549 700 Ellicott St.
Batavia, NY 14021-0549 U.S.A.

¡Felicitaciones!

Acaba de comprar un producto de calidad Chapin.
Registre su esparcidor en línea en www.chapinmfg.com/warranty.asp

CHAPIN®

PANDEUR MONTÉ SUR LA POITRINE



NE PAS RAPPORTER AU MAGASIN.

Veuillez composer le **800-950-4458** si des pièces sont manquantes, si vous avez des problèmes d'assemblage ou des questions relativement au fonctionnement sécuritaire de ce produit.

MODÈLE 8700

⚠ AVERTISSEMENT ⚠

Avertissement : lisez attentivement ces instructions avant l'utilisation

014315 R1016

⚠ AVERTISSEMENT ⚠

UNE MAUVAISE UTILISATION OU NE PAS SUIVRE LES INSTRUCTIONS PEUT MENER À UNE DÉFAILLANCE DU PRODUIT OU À DES BLESSURES. POUR UTILISER CE PRODUIT SANS DANGER, VOUS DEVEZ LIRE ET SUIVRE TOUTES LES INSTRUCTIONS AVANT L'UTILISATION.

AVERTISSEMENT : Ce produit contient des produits chimiques, incluant le plomb, reconnus par l'État de Californie comme causant des anomalies congénitales et autres problèmes reproductifs. *Se laver les mains après toute manipulation.*

INSTRUCTIONS D'ASSEMBLAGE

L'épandeur Chapin 8700 est préassemblé à notre usine, ne vous laissant que la manivelle à fixer. Pour ce faire, retirez l'écrou, glissez la poignée à travers la base de plastique et serrez complètement l'écrou. Insérez la poignée dans l'équipement et tournez en sens horaire pour serrer. Utilisez une clé 14 mm pour bien ajuster l'écrou contre l'équipement. (VOIR LA FIGURE A)

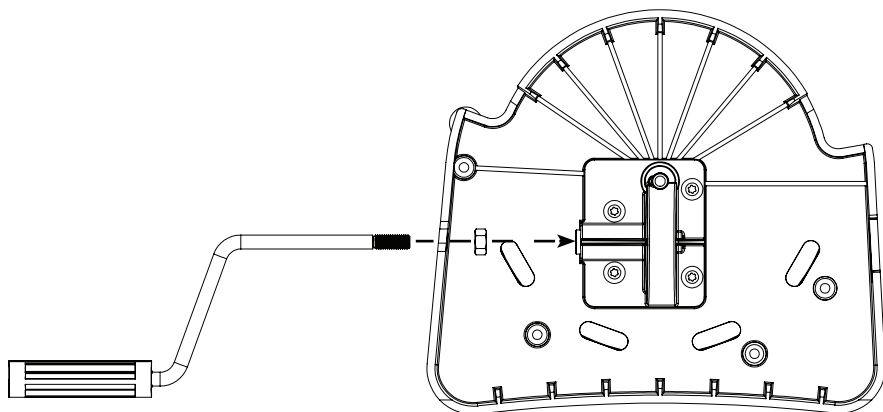


FIGURE A

INSTRUCTIONS D'UTILISATION

- 1) Veillez à ce que la vanne soit fermée avant de remplir la trémie.
- 2) Remplissez la trémie avec le matériel.
- 3) Enfilez la bandoulière sur l'épaule. Placez l'unité sur la poitrine et ajustez la bandoulière.
- 4) Réglez l'épandeur entre 1 et 6 pour régler la taille de la vanne (fig. B).
- 5) Tournez la manivelle en maintenant un mouvement pivotant constant et marchez à une vitesse constante pour épandre le matériel uniformément. Pressez la poignée pour ouvrir la vanne.
- 6) Réglez le déflecteur latéral au besoin (fig. D).
- 7) Réglez la vanne au besoin (fig. D).
- 8) Pour fermer la vanne, dégagez simplement la poignée.

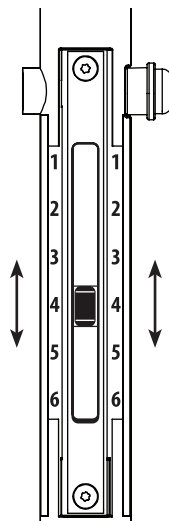


FIGURE B
(Réglages de l'épandeur)

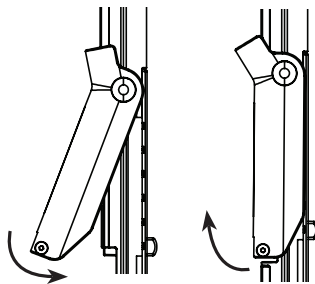


FIGURE C

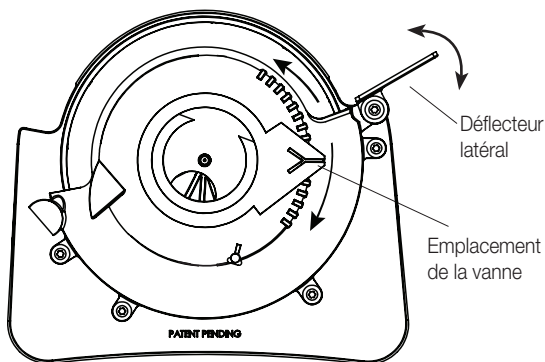


FIGURE D
(Emplacement de la vanne)

RÉGLAGES DE L'ÉPANDEUR :

| Type de matériel | | Réglage de l'épandeur* |
|------------------|-----------|------------------------|
| Semences d'herbe | Fine | 4 |
| | Grossière | 5 |

*En raison des variables impliquées, ces réglages sont conçus à titre de référence uniquement.



Chapin garantit ce produit contre tout défaut de fabrication et de matériel pour une période de 2 ans. Si vous trouvez un défaut pendant cette période, Chapin réparera ou remplacera le produit gratuitement, si le défaut ne résulte pas d'une mauvaise installation, d'une mauvaise manipulation ou d'une usure ou déchirure normale, comme déterminé par Chapin. Chapin peut demander un retour du produit avec la facture d'achat originale aux fins de consultation et de conformité avec les modalités de cette garantie. Tous les produits retournés doivent d'abord obtenir l'autorisation de Chapin par téléphone au 800-950-4458 ou par courrier à 700 Ellicott Street, Batavia, New York, 14021.

LIMITATIONS : Cette garantie couvre uniquement le produit. Toute dépense supplémentaire associée à la réparation ou au remplacement d'un produit défectueux est spécifiquement exclus. Chapin n'offre aucune garantie à l'égard de tout défaut du produit suite aux effets de la corrosion. À titre de mesure préventive, nettoyer et essuyer votre semoir après chaque utilisation.



www.chapinmfg.com
800-950-4458

P.O. Box 549 700 Ellicott St.
Batavia, NY 14021-0549 U.S.A.

Félicitations!

Vous venez d'acheter un produit de qualité Chapin.
Enregistrez votre épandeur en ligne @ www.chapinmfg.com/warranty.asp